

カルシウム・マグネシウムのスケール対策に

Top Water
SYSTEMS

全自動軟水装置

TWSL/TWSLTシリーズ



TWSL-12 TWSL-28 TWSL-50 TWSL-150

小型から大型までラインナップ。
タイマーにより再生間隔や時刻を任意に
設定できます。

全自動軟水装置とは、水に含まれる硬度成分
(カルシウム、マグネシウム)をイオン交換樹脂
で除去する装置です。
ポンペ内の陽イオン交換樹脂が吸着と放出の
繰り返しにより常時安定した軟水を製造します。

対象用途

- ・ボイラー用水
- ・浴槽用水
- ・写真現像用水
- ・レストラン料理用水
- ・美容/理容用水
- ・食品製造用水
- ・クリーニング用水
- ・医療用水
- ・加湿用水
- ・電解水生成用水 他

シリーズ

TWSLシリーズ デジタルタイマー型 (6 ~ 300L)



Logixタイマー

255バルブ

150バルブ

- ・高性能デジタルタイマー“Logix”を搭載
- ・ランプの点灯で食塩の不足をお知らせ ※オプション販売
- ・再生連動信号は無電圧・有電圧 出力可能(150バルブ)
- ・水質に合わせて自由に再生サイクルが設定できます
- ・再生工程時間が自由に設定できます
- ・100L以上にSUS316製150バルブを搭載
- ・入力値ロック機能付き
- ・外部信号再生対応

TWSLTシリーズ デジタルタイマー 交互運転型 (6 ~ 300L)



255バルブ Twinユニット

- ・高性能デジタルタイマー“Logix”を搭載した
全自動交互運転ユニット
- ・パルス式専用流量計の信号により運転切替え
- ・外部信号運転切替にも対応

仕様一覧 デジタルタイマー型

デジタルタイマー型											
商品コード	1201L	1202L	1203L	1204L	1205L	1206L	1207L	1208L	1209L	1210L	1211L
型番:デジタル	TWSL-6	TWSL-12	TWSL-18	TWSL-28	TWSL-40	TWSL-50	TWSL-75	TWSL-100	TWSL-150	TWSL-200	TWSL-300
商品樹脂量(L)	6L	12L	18L	28L	40L	50L	75L	100L	150L	200L	300L
最大通水量 (立方m/h)	0.36	0.76	1.1	1.8	2.5	3.4	3.5	6	8	12	12
最大採水量 (立方m/再生)※	4.3	6.8	10	16	23	28	42	50	75	100	150
バルブ	255/742	255/742	255/742	255/742	268/742	268/742	268/742	150S/742	150S/742	150S/742	150S/742
配管口径	20A	20A	20A	20A	25A	25A	25A	50A	50A	50A	50A
塩水槽	1槽式	1槽式	1槽式	1槽式	2槽式	2槽式	2槽式	2槽式	2槽式	2槽式	2槽式
運転圧力(Mpa)	0.15~0.5	0.15~0.5	0.15~0.5	0.15~0.5	0.25~0.5	0.25~0.5	0.25~0.5	0.25~0.5	0.25~0.5	0.25~0.5	0.25~0.5
耐圧(Mpa)	0.8	0.8	0.8	0.8	0.8	0.8	0.8	0.8	0.8	0.8	0.8
消費電力(W)	3	3	3	3	3	3	3	125	125	125	125
耐熱温度(°C)	40	40	40	40	40	40	40	40	40	40	40
再生周期(日)	7	7	7	7	7	7	7	0.5~99	0.5~99	0.5~99	0.5~99
食塩使用量(kg)	0.7	1.5	2.3	3.5	5	6	9	10	15	20	30

※原水硬度=80ppm(mg/L) as CaCO₃として計算しています。

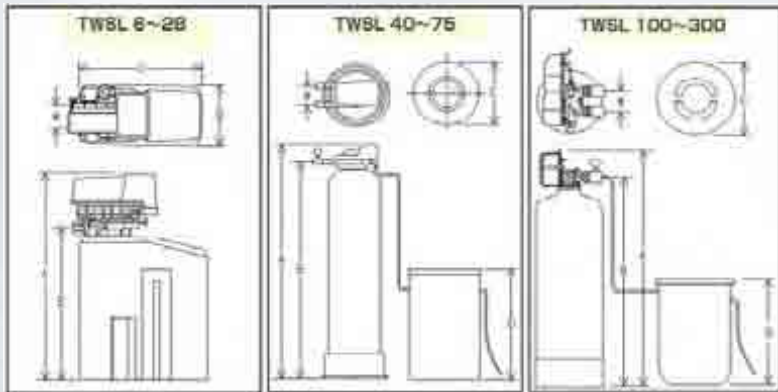
※樹脂量6~75Lの軟水機にはオプション販売にてステンレス製固定ベースをご用意しております。

※上記以外の大型軟水機もございます。お気軽にご相談下さい。

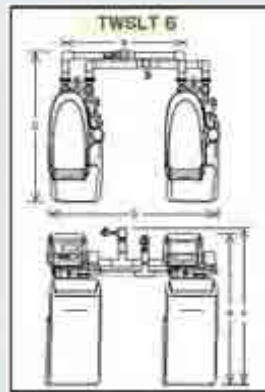
※製品改良の為、事前連絡なしにデザイン及び仕様を変更する事があります。

概観図

デジタルタイマー型



デジタルタイマー交互運転型



1槽式

寸法

型式	TWSL-6	TWSL-12	TWSL-18	TWSL-28	TWSL-40	TWSL-50	TWSL-75	TWSL-100	TWSL-150	TWSL-200	TWSL-300	TWSLT-6
A	680	845	1115	1401	1435	1596	1570	1900	1950	2147	700	
B	515	665	945	1271	1305	1466	1395	1725	1775	1942	675	
C	400	500		440			570		710		690	
D	205	280		750			890		870		905	
W	76			126			115		745			



2槽式

株式会社トップウォーターシステムズ

〒105-0004 東京都港区新橋3-2-3 千代川ビル2F

TEL:03-5157-5701 FAX:03-5157-5702

E-mail:info@top-water.co.jp Web:www.top-water.co.jp

テクニカルセンター (技術サービスお問合せ)

〒143-001 東京都大田区大森南4-6-15テクノフロント森ヶ崎407

TEL:03-6715-1903 FAX:03-6715-1903

お問い合わせ
販売元